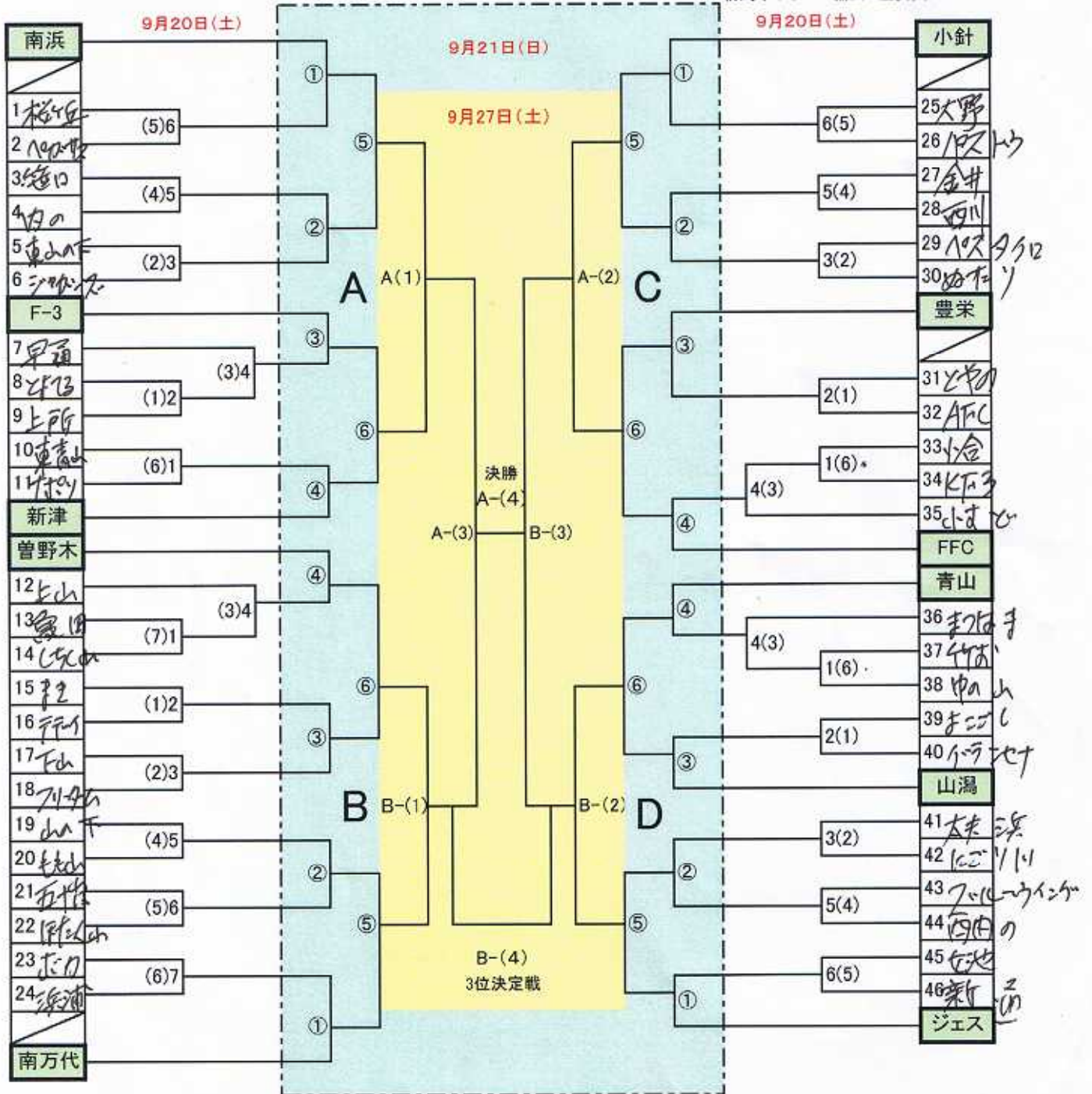


2008年 第34回 新潟市少年サッカー選手権大会組合せ

新潟市サッカー協会4種委員会



1. 上記表を基本形とする。
2. 全小県大会出場チームをシードする。(全11チーム)
3. 試合日程は次の通りとする。
 - 9月20日(土) : 各コート 1~7
 - 9月21日(日) : 各コート ①~⑥
 - 9月27日(土) : 各コート (1)~(4)
4. 試合時間 : 1: 9:00~ 2: 10:00~ 3: 11:00~ 4: 12:00~
5: 13:00~ 6: 14:00~ 7: 15:00~
5. 当日試合予定の全チームは、会場設営に御協力下さい。(各チーム2名・7:00~ ※ラインカー・巻尺持参)
6. 試合と、次試合との間隔時間を出来るだけ短縮して下さい。よって、試合時間が予定よりも早まることも有り得ます。
7. 9月20日(土)の各試合審判は()内数字の対戦チームにより行うものとする。主・副審は両チーム協議願います。